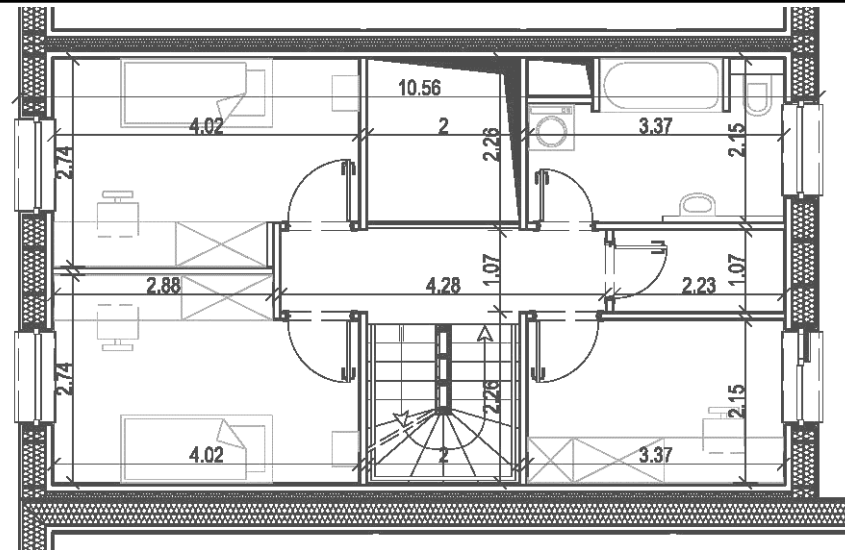
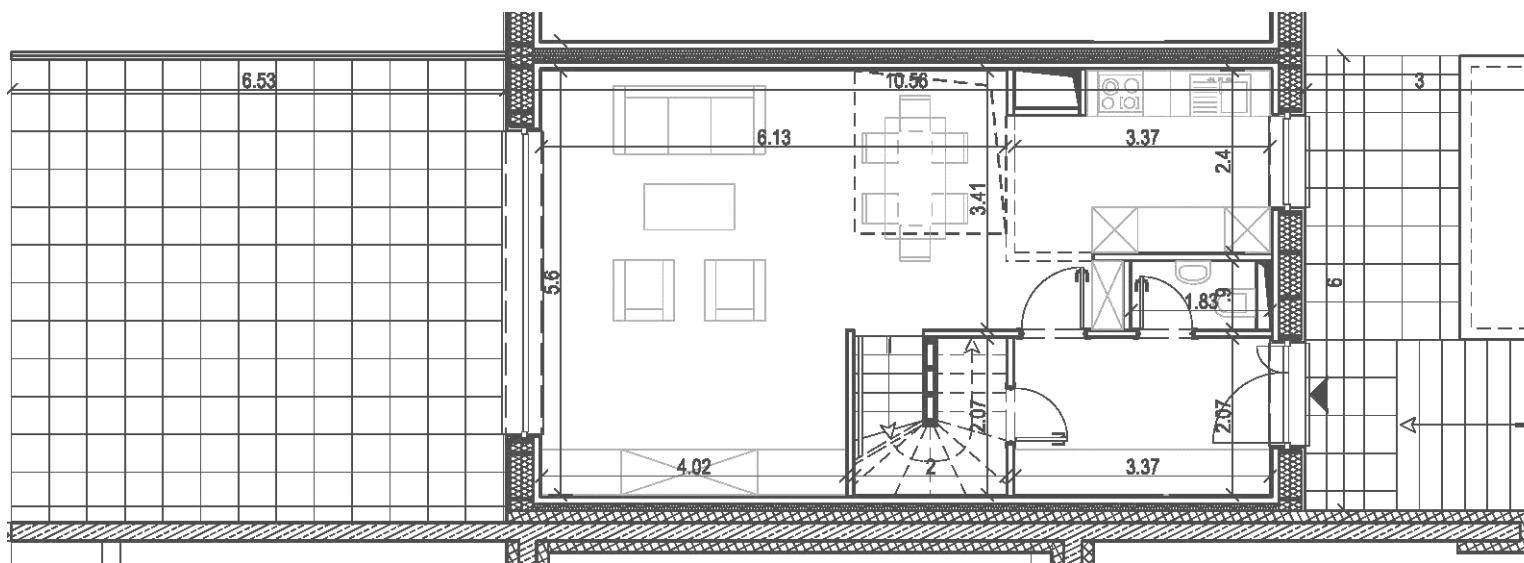


ETAGE 2



ETAGE 1



REZ-DE-CHAUSSEE



SURFACE =
132 M2 (*) ET 131,93 M2