



# Maisons unifamiliales

2, 4 et 6 an der Hoh à Schweich

Situé 2-6, an der Hoh à Schweich, ce nouvel ensemble comprend trois maisons unifamiliales en bande de 4 chambres-à-coucher pour une surface habitable de 139 à 150 m<sup>2</sup>.

Les maisons sont construites sur demi-niveaux afin de respecter la pente naturelle du terrain. Ainsi, l'entrée se trouve au niveau de la rue tandis que les espaces de vie, un demi-niveau plus haut, sont ouverts sur un jardin privatif orienté sud, sis à l'arrière des constructions.

L'ensemble des maisons bénéficie de sous-sols, d'un car-port et d'un abri de jardin.







# IMPLANTATION





## PRIX & SURFACES

---

N° MAISON			M01	M02	M03
adresse			2 An der Hoh	4 An der Hoh	6 An der Hoh
Surface	terrasse	m <sup>2</sup>	10,50	10,50	10,50
Surface	jardin	m <sup>2</sup>	88,86	115,32	57,55
Surface utile d'habitation		m <sup>2</sup>	139,79	150,65**	139,90
Nombre de chambres-à-coucher			4	4	4
PRIX DE VENTE LIBRE			551.599,00 €	589.095,00 €	548.925,00 €
SUBSIDES MINISTERE			43.184,00 €	46.566,00 €	43.351,00 €
PRIX DE VENTE SUBVENTIONNE TTC*			508.415,00 €	542.529,00 €	505.574,00 €

\* TVA récupérable sous réserve d'approbation de l'Administration de l'Enregistrement

\*\* Maison de plus de 140m2 réservée à un ménage avec 3 enfants minimum



## CONDITIONS GENERALES DE VENTE

---

Les maisons sont vendues en état « clé en main » excepté peinture de finitions et cuisine-équipée.

### CONDITIONS D'ELIGIBILITE :

- Être une personne physique ;
- M01 et M03 : Être un ménage avec minimum 2 enfants à charge ;  
M02 : Être un ménage avec minimum 3 enfant à charge ;  
(si naissance d'un enfant à venir, il faut fournir un certificat médical de grossesse) ;
- Bénéficiaire d'une **prime de construction** auprès du Service des Aides au Logement (11, rue de Hollerich L-1741 Luxembourg) ;
- Bénéficiaire d'un accord de crédit délivré par un établissement financier.

DROIT D'EMPHYTEOSE : Le terrain sur lequel la résidence est construite est cédé aux acquéreurs via un droit d'emphytéose pour une durée de 99 ans. La redevance **annuelle** à payer est de 50 € N.I.100 des prix à la consommation en 1948, soit actuellement 442,37€.

À l'expiration du droit d'emphytéose, le Fonds du Logement se réserve le droit :

- a) soit de proposer une prolongation du droit d'emphytéose pour une durée et à des conditions à déterminer entre parties.
- b) soit de reprendre les constructions érigées sur les terrains contre paiement de la valeur du gros-œuvre fermé.

OBLIGATION D'HABITATION : L'acquéreur s'engage à habiter lui-même le logement à titre de résidence principale et permanente, et ce pendant **toute la durée du droit d'emphytéose**. Le logement ne pourra être ni vendu, ni loué, ni affecté à d'autres fins que l'habitation, pendant toute la durée du droit d'emphytéose.

DROIT DE PREEMPTION : le Fonds dispose d'un droit de préemption pour toute la durée du droit d'emphytéose. Le prix que le Fonds aura à verser en cas de préemption sera égal au prix que l'acquéreur a payé au Fonds, majoré en fonction de l'indice du coût de construction (STATEC), et dépendra également des éventuelles moins-values occasionnées durant l'occupation des lieux.

GARANTIES BIENNALE ET DECENNALE : Le logement entre dans le champ d'application des articles 1792 et 2270 du Code civil pour avoir été construit depuis moins de 10 ans.





## Maisons 01-03

Photos

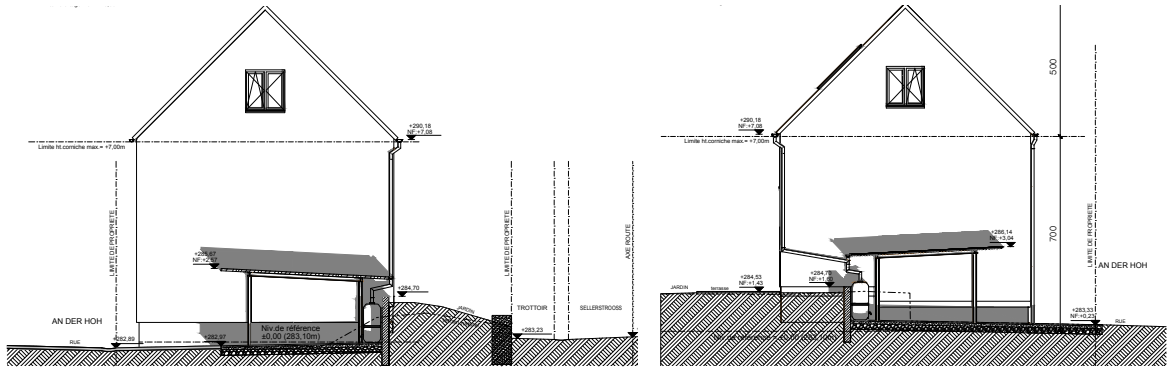




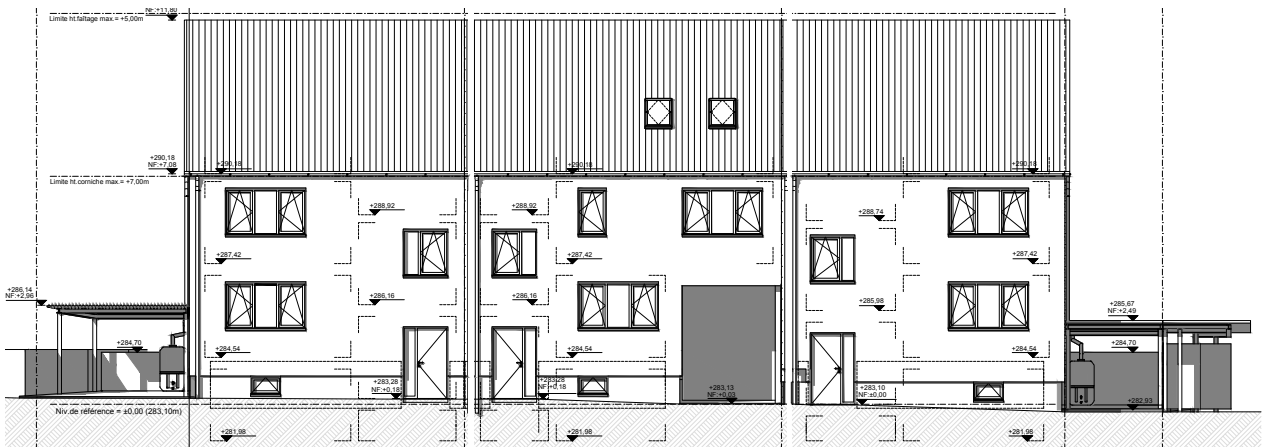
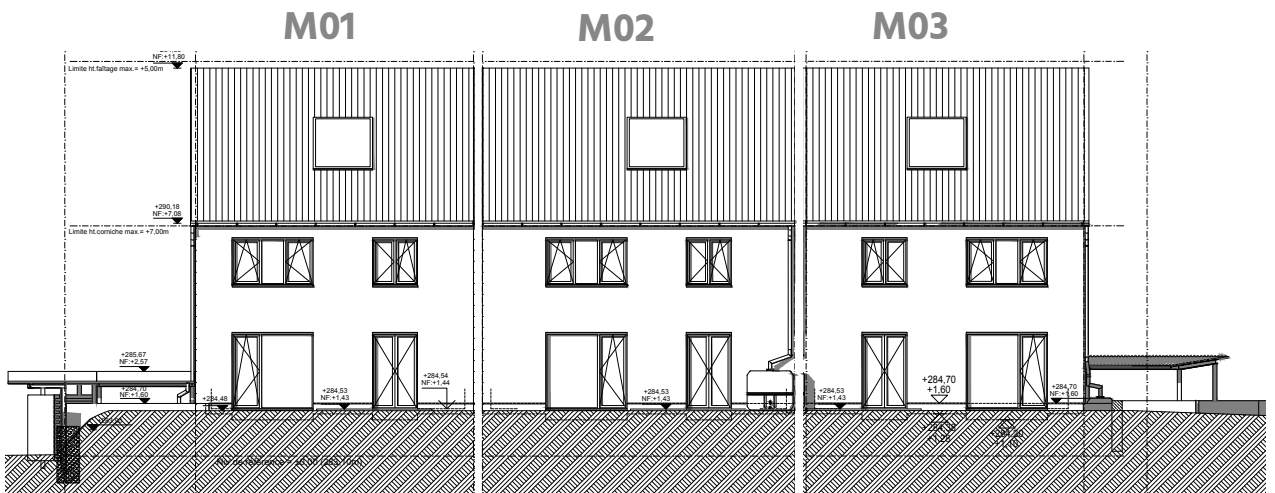


# Maisons 01-03

## Pignons



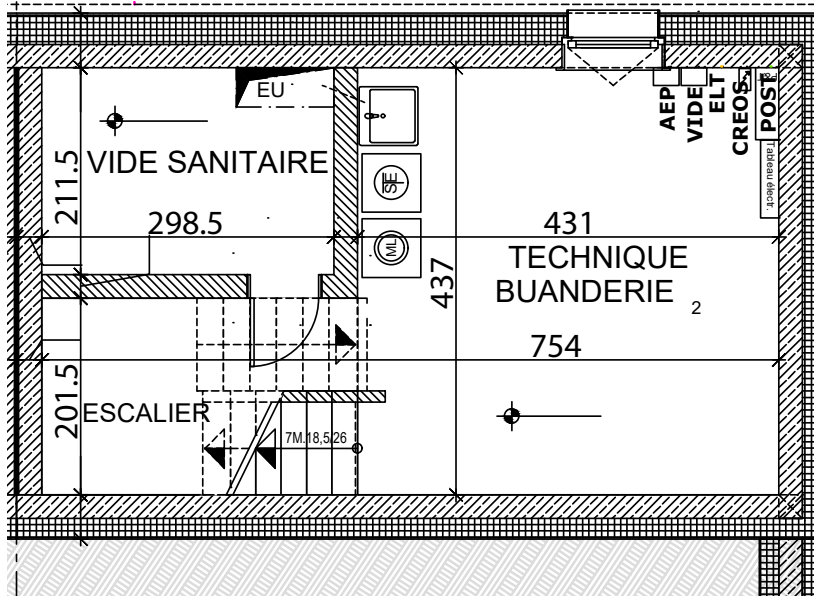
## Vues façades





# Maison 01

Sous-sol



**139,79 m<sup>2</sup>**

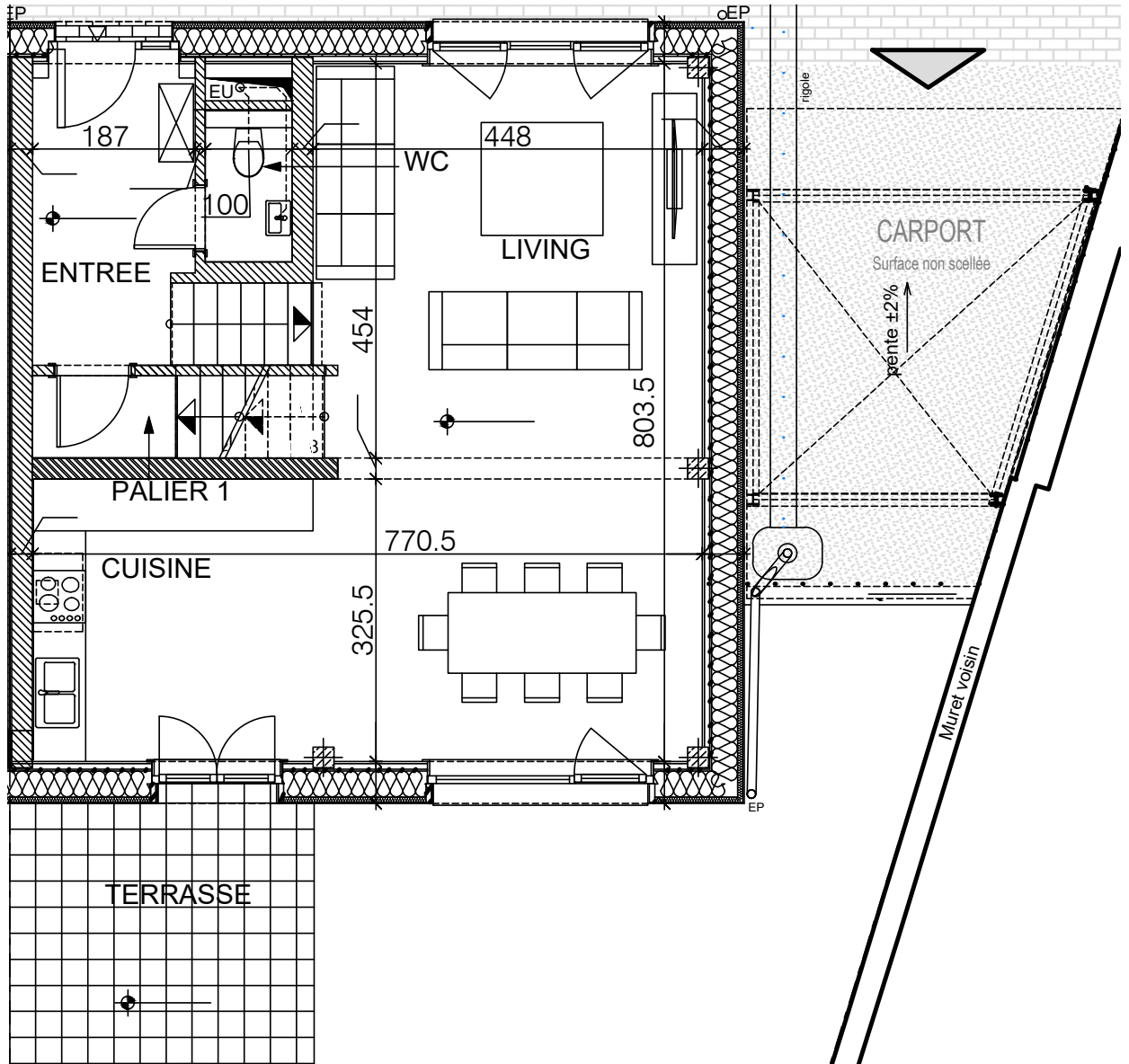
- Ch-à-c : 4
- Carport et parking
- **Prix : 508.415,00 €**





# Maison 01

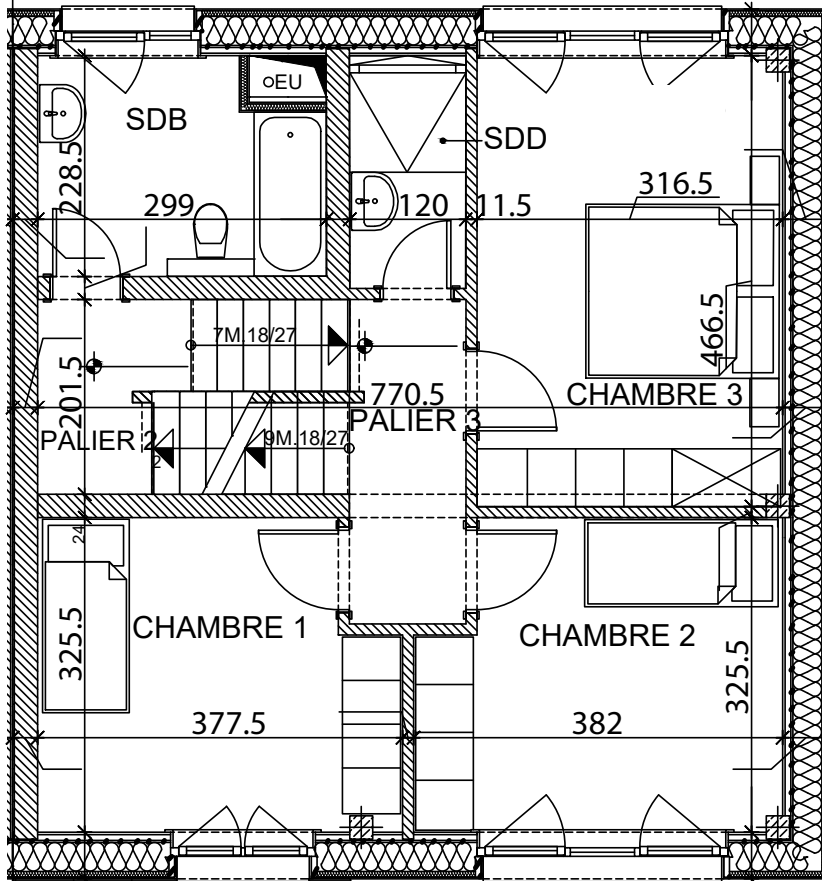
Rez-de-chaussée





# Maison 01

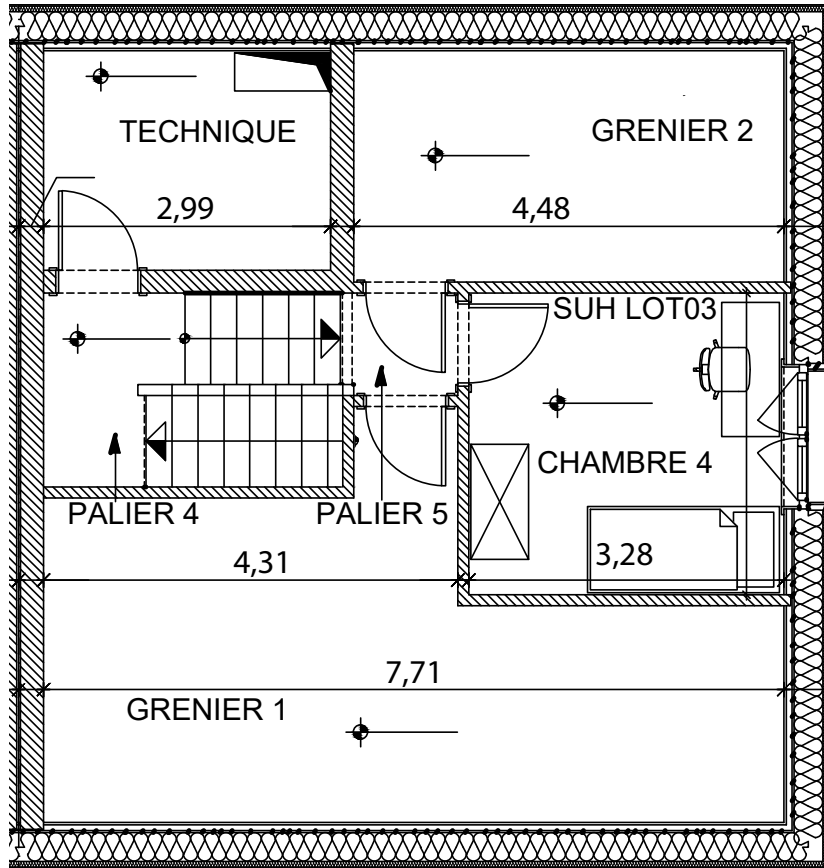
Etage 1





# Maison 01

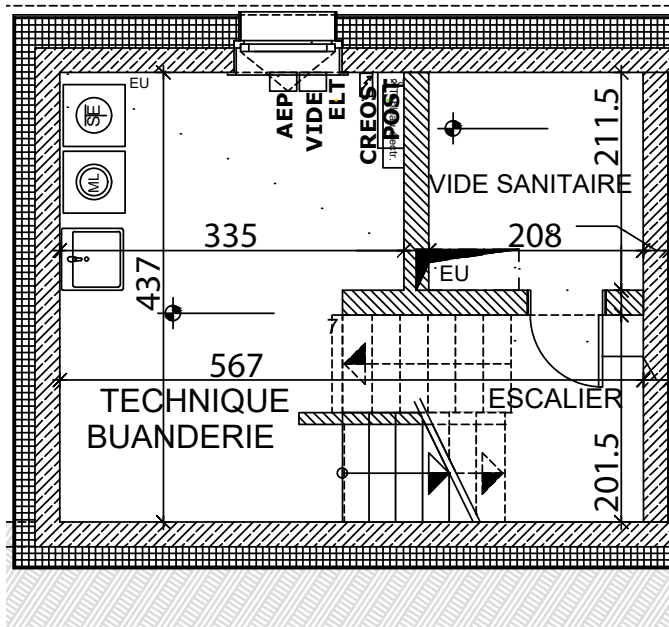
Combles





## Maison 02

Sous-sol



**150,65 m<sup>2</sup>**

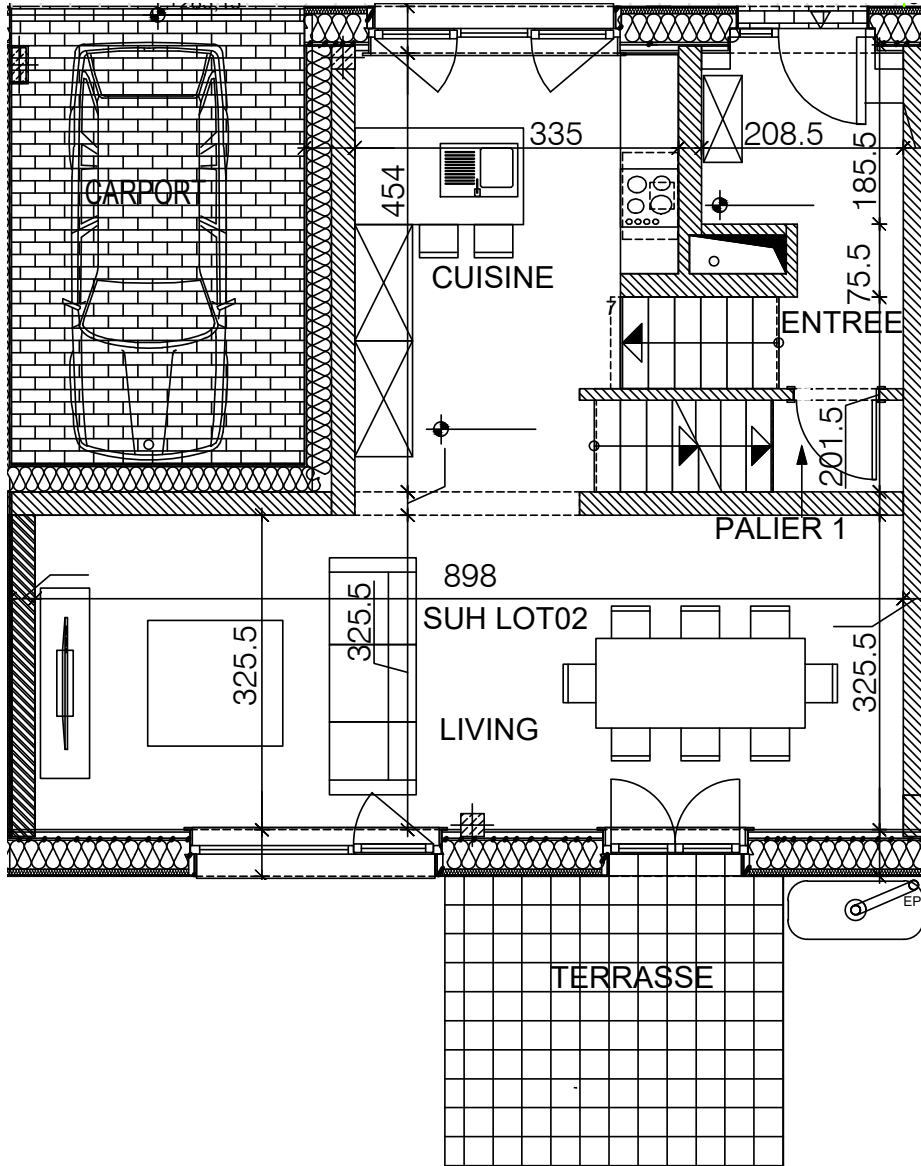
- Ch-à-c : 4
- Carport et parking
- **Prix : 542.529,00 €**





# Maison 02

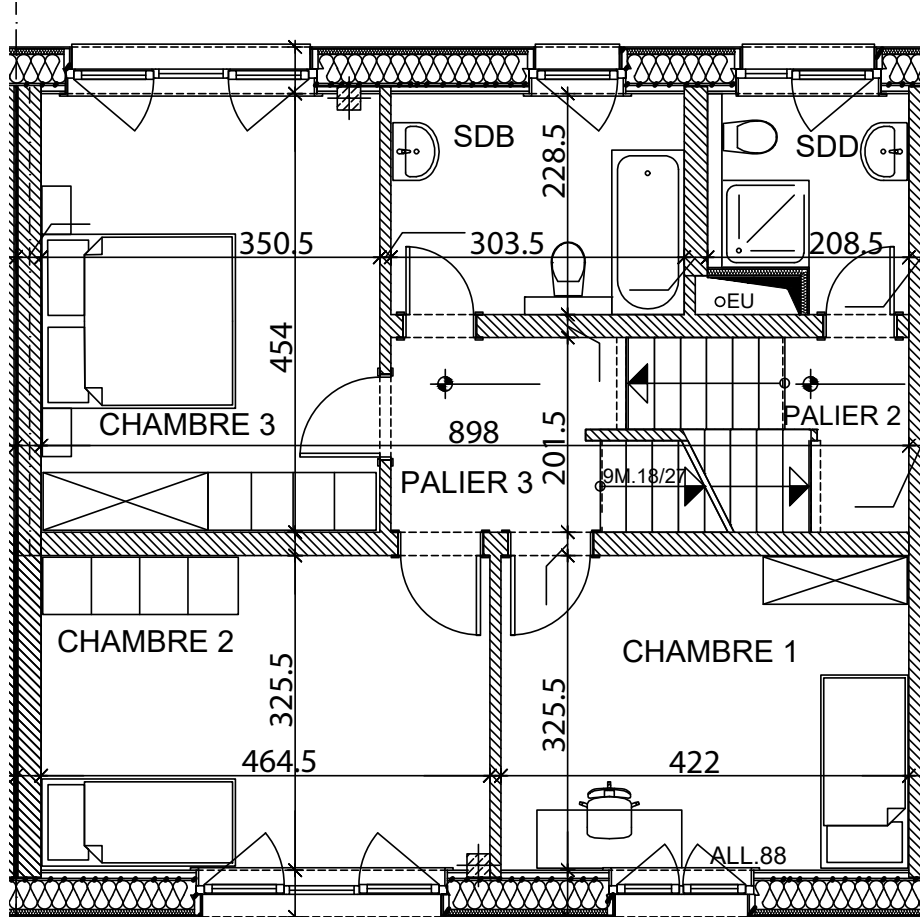
Rez-de-chaussée





# Maison 02

Etage 1

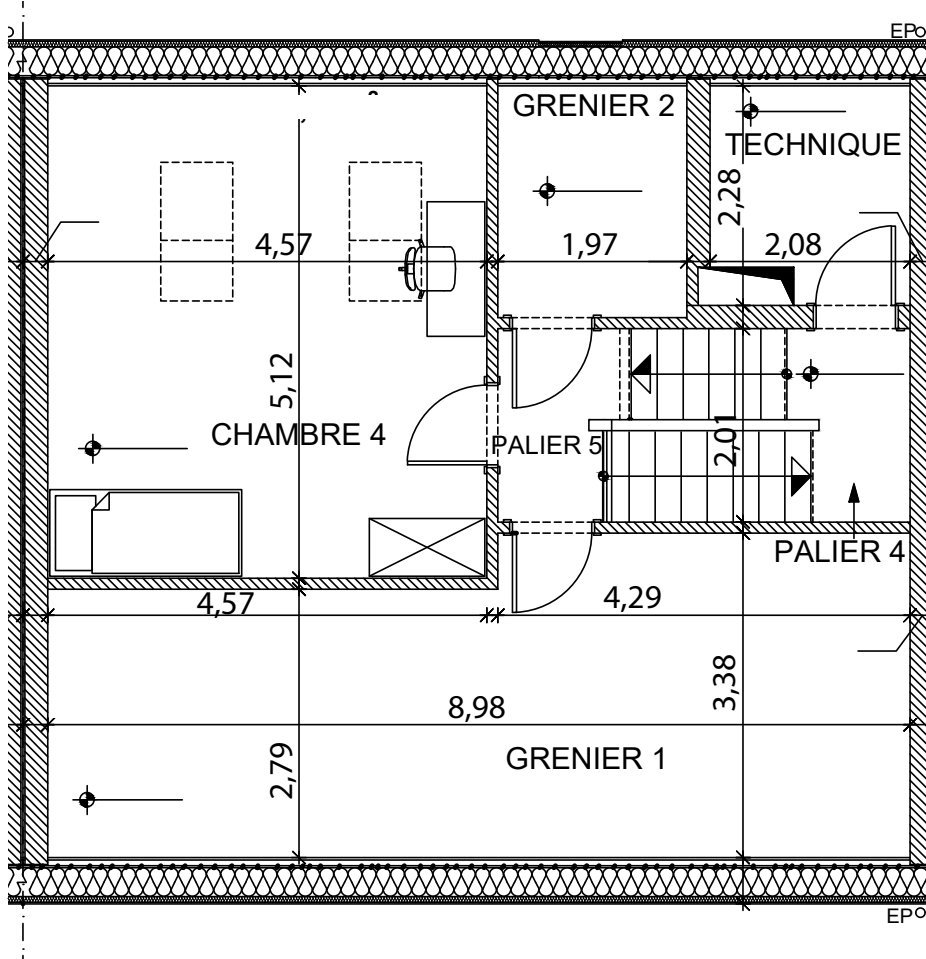






# Maison 02

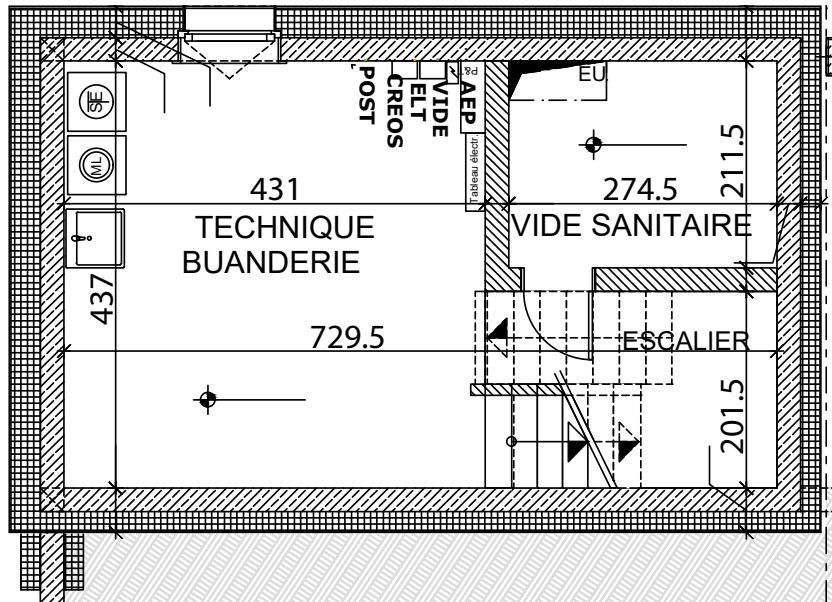
## Combles





## Maison 03

Sous-sol



**139,90 m<sup>2</sup>**

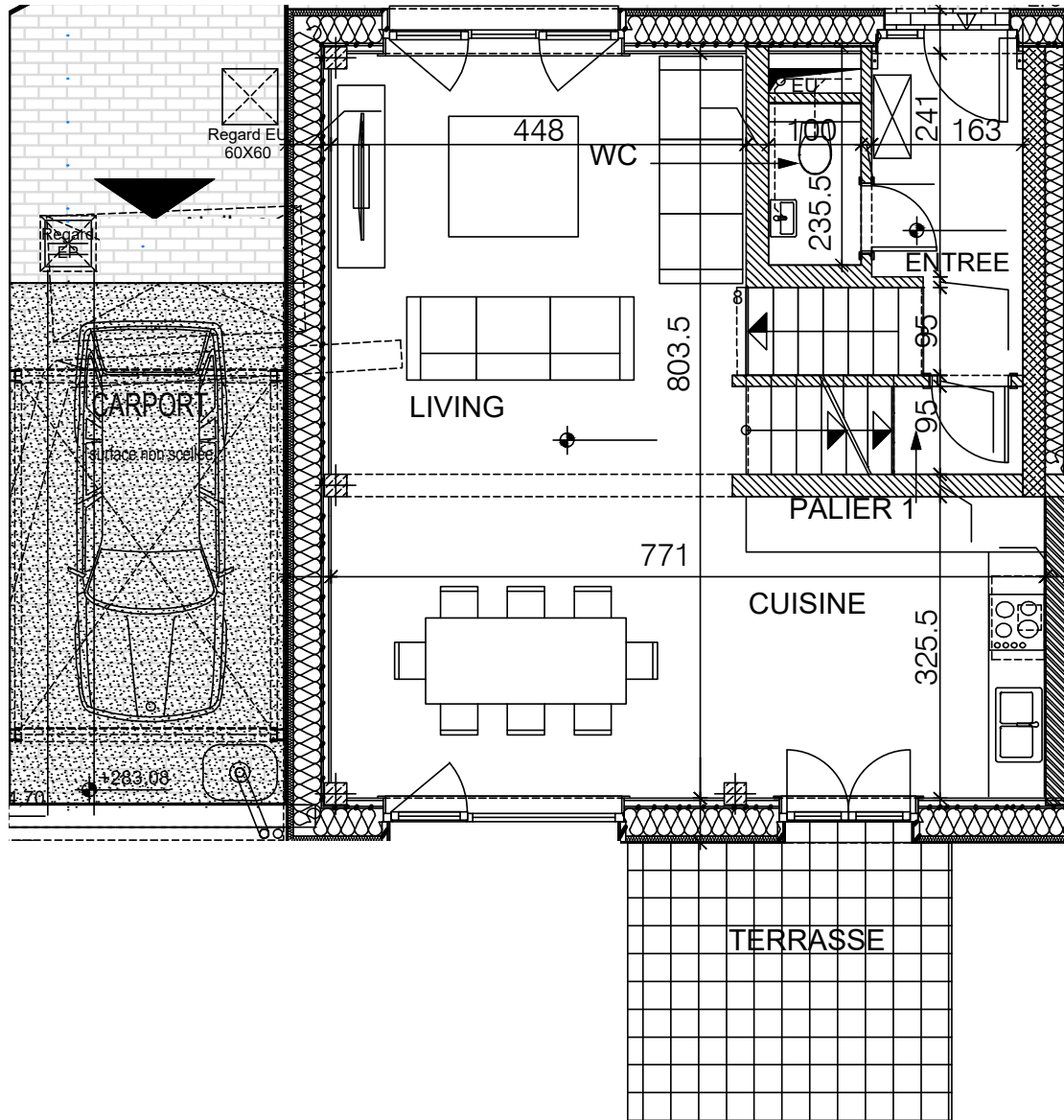
- Ch-à-c : 4
- Carport et parking
- **Prix : 505.574,00 €**





# Maison 03

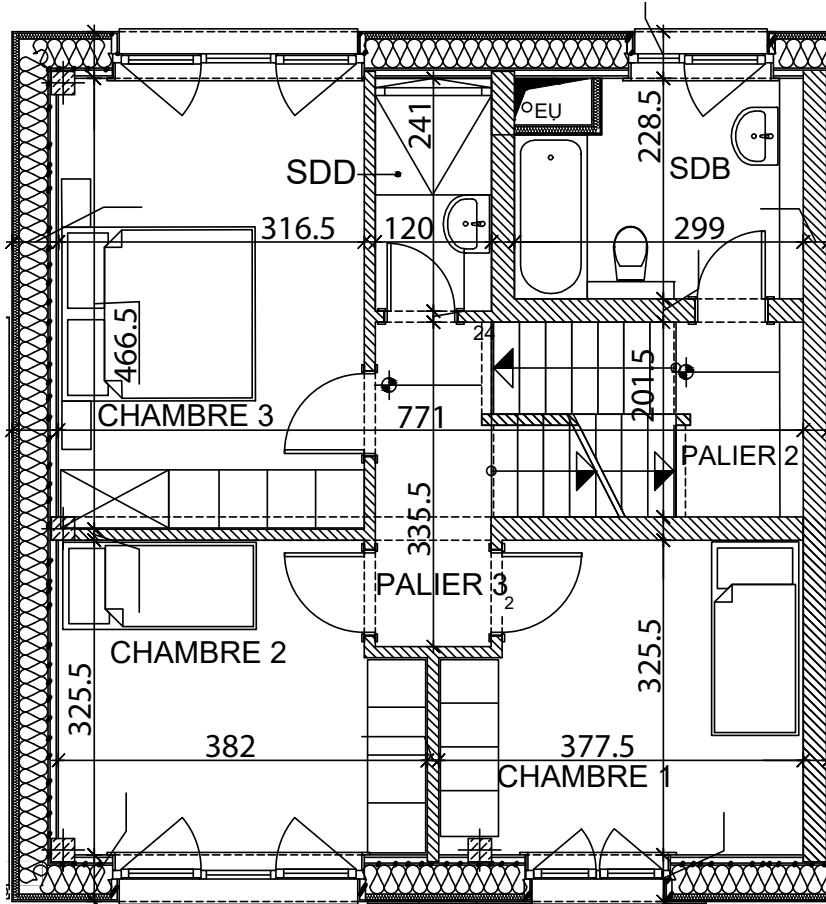
Rez-de-chaussée





# Maison 03

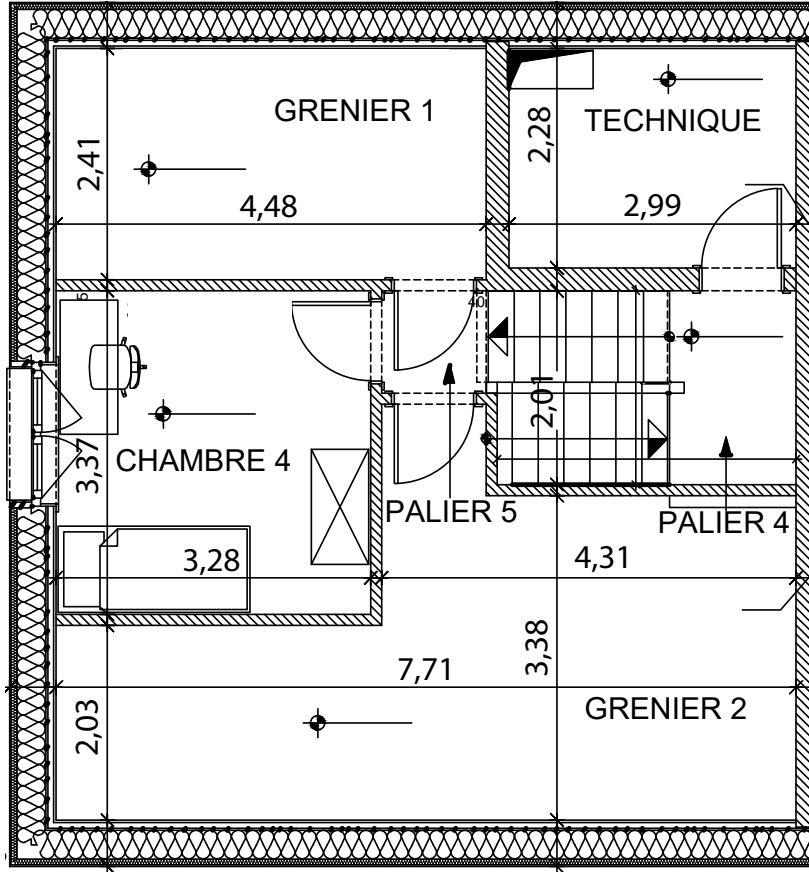
Etage 1





# Maison 03

Combles





## DESCRIPTIF TECHNIQUE

---

<u>Murs extérieurs :</u>	Ossature en bois. Isolation thermique en cellulose et fibre de bois. Murs porteurs intérieurs et cloisons intérieures en maçonnerie. Dalles et piliers en béton armé.
<u>Carpport métal :</u>	Pavés extérieurs
<u>Toiture :</u>	À double pente recouverte d'ardoises artificielles. Charpente traditionnelle en bois.
<u>Menuiserie extérieure :</u>	Bois avec triple vitrage isolant. Stores à lamelles en aluminium extérieurs du côté ensoleillé.
<u>Façade :</u>	Enduit minéral.
<u>Chauffage :</u>	Pompe à chaleur air/eau (préparation eau chaude sanitaire également). Radiateur électrique type sèche-serviette dans chaque salle de bain. Capteurs solaires thermiques.
<u>Ventilation :</u>	Mécanique contrôlée – double flux avec récupération de chaleur : extraction dans salles de bains, WC et cuisines, pulsion dans séjour et chambres à coucher.
<u>Installation électrique :</u>	Standard, raccordement électrique possible pour carports (charge de voitures électriques).
<u>Chapes :</u>	Dalles munis de chapes flottantes séparant les différents étages.
<u>Plafonds :</u>	Plâtre. Enduits en chaux-ciment pour murs salles de bains et local technique.
<u>Revêtement de sol :</u>	Carrelage et linoleum dans les chambres.
<u>Menuiserie intérieure :</u>	Feuilles de portes préfabriquées. Finition en peinture blanche. Poignées en aluminium.
<u>Peinture :</u>	Plafonds peints fini. Murs = couche de propreté de teinte blanche.
<u>Aménagements extérieurs :</u>	Parking, allée de garage et carport en pavés de béton grenailé. Marches d'escaliers en béton grenailé massif. Terrasses en plaque de pavé (50x50cm). Récupération d'eau de pluie pour arrosage.



# PHOTOS

---





52, Boulevard Marcel Cahen - L-1311 Luxembourg - T (+352) 26 26 44 710  
service\_vente@fondsdulogement.lu - [www.fondsdulogement.lu](http://www.fondsdulogement.lu)